

### PULSANTE-PUSH-BUTTON

#### ITA

**STRUTTURA:** Pulsante in policarbonato con cifre in rilievo a norma EN 81-70 e Braille;

**COLLARINI:** in policarbonato colorato o ABS galvanizzati (oro o cromo);

**MONTAGGIO:** Il pulsante viene inserito frontalmente in uno scasso Ø 32,2 e fissato tramite una ghiera filettata;

**SPESSORE PIASTRA:** da 0,7 a 5 mm;

**PARTE MOBILE:** in policarbonato con superficie esterna rivestita in acciaio (con trattamento in PVD o inox);

**DECORAZIONI:** in rilievo, materiale termoplastico illuminabile.

**CONTATTI:** microswitch o tact switch.

**TIPOLOGIE DI CABLAGGIO:** precablato o a morsettiera.

**ALIMENTAZIONE CORONA :** (4 x LED) 12 o 24 VDC I=20mA.

**ALIMENTAZIONE DECORAZIONI:** (1 x LED) 12 o 24 VDC I=20mA

**CORSA PULSANTE:** 1,2 mm.

**VITA MEDIA:** 1.500.000 di attivazioni (24V, 20mA).

**GRADO DI PROTEZIONE:** IP51



#### ENG

**Body:** Polycarbonate pushbutton with raised symbol (EN 81-70 norm) and Braille;

**Bezels:** in polycarbonate, (gold or chrome) plate ABS;

**Mounting:** The button is put into the cutout (Ø 32,2) from the front and fixed by threaded ring;

**Faceplate Thickness:** 0,7mm to 5mm;

**Pressel:** polycarbonate with stainless steel or PVD-coated finishes;

**Symbol:** relief and enlighten;

**Contacts:** microswitch or tact switch;

**Wiring:** prewiring terminal connector;

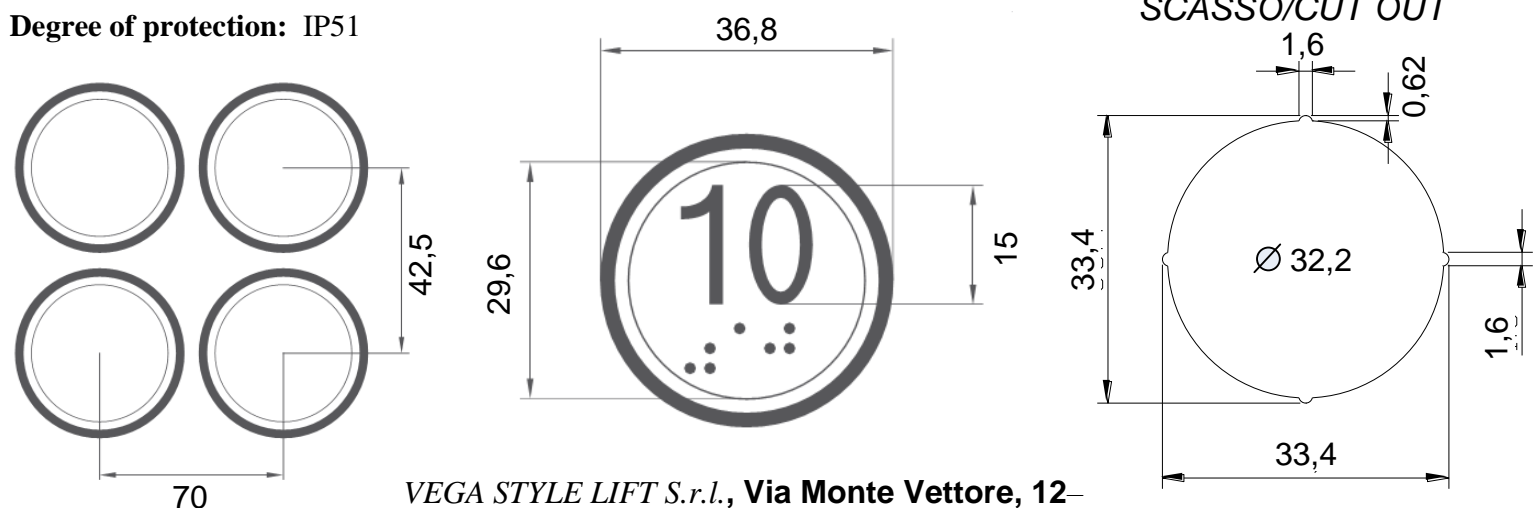
**Power halo:** (4x led) LED 12V or 24 VDC I=20mA;

**Power Symbol:** (1x led) LED 12V or 24V DC I=20mA.

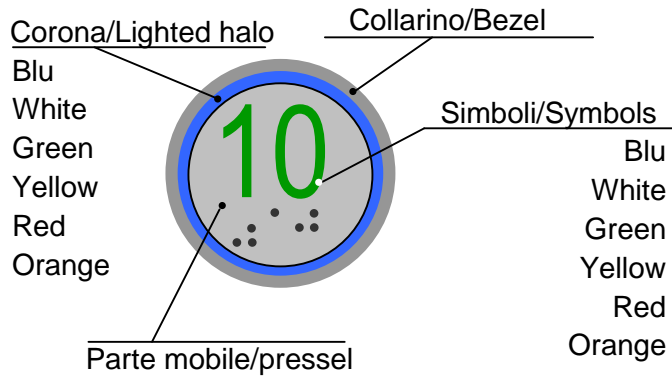
**Stroke:** 1,2 mm;

**Lifetime:** 1.500.000 activations (24V, 20 mA).

**Degree of protection:** IP51



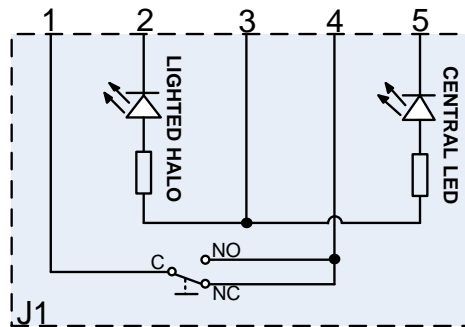
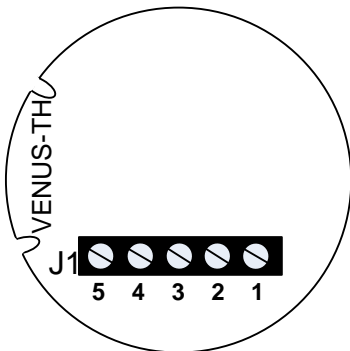
## VENUS TH



Connettore a vite/  
Screw connector

Schema di collegamento/  
wiring diagram

### DUAL-LIGHT



**Alimentazione / Power supply:**

**12V o 24V/ 12V or 24V**

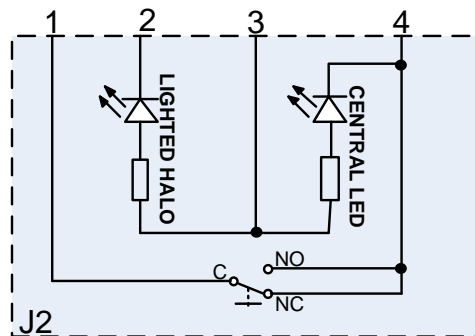
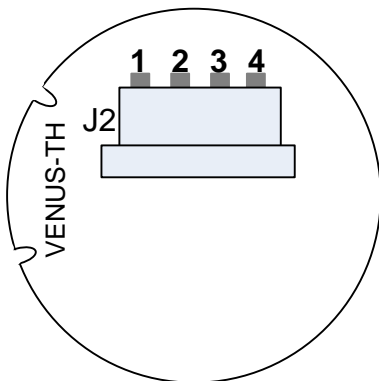
- Pin 1:** C, comune contatto / contact common;
- Pin 2:** Corona (-) / Lighted halo (-);
- Pin 3:** Comune led (+) / led common(+);
- Pin 4:** NO/NC, contatto normalmente aperto o normalmente chiuso / normally open or normally closed contact;
- Pin 5:** Led centrale (-) / Central LED (-)

**Clamp / morsetto: 3.5mm 45°**

Connettore AMP o MINISPOX/  
AMP or MINISPOX connector

Schema di collegamento/  
wiring diagram

### DUAL-LIGHT

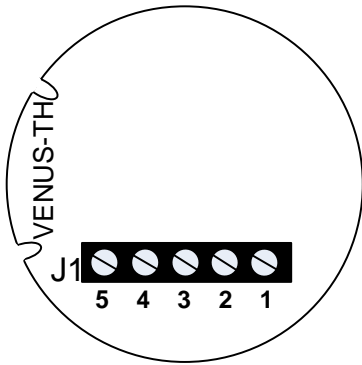


**Alimentazione / Power supply:**

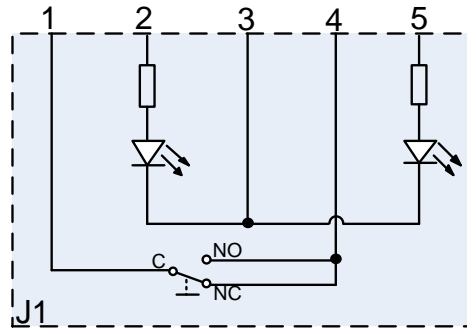
**12V o 24V/ 12V or 24V**

- Pin 1:** C, comune contatto/contact common
- Pin 2:** corona (-) / lighted halo (-)
- Pin 3:** comune led (+)/ led common (+)
- Pin 4:** Contatto NO o NC/NO or NC contact  
Led centrale (-)/Central Led (-)

Connettore a vite/  
Screw connector



Schema di collegamento/  
wiring diagram



Alimentazione / Power supply:  
12V o 24V/ 12V or 24V

Pin 1: C, comune contatto / contact common;

Pin 2: Corona (+) / Lighted halo (+);

Pin 3: Comune led (-) / led common (-);

Pin 4: NO/NC, contatto NO o NC / NO or NC contact;

Pin 5: Led centrale (+) / Central LED (+).

## SIMBOLI E LETTERING / SYMBOLS AND LETTERING

### Simboli/Symbols

< >		Apriporta/open door
> <		Chiudiporta/close door
F		Freccia/Arrow
FRS		Freccia salita+Braille/ Up arrow+Braille
FRD		Freccia discesa+Braille/ Down arrow+Braille
2FR		Doppia freccia/ Double arrow
MAN		Manutenzione/ Maintenance
DIS		Disabili / Disabled
-6...32		Numeri/numbers [-4,-1,0...32]
0/1...8/9		Mezzi piani/Half floor [0/1...8/9]
S		STOP
N		Neutro/Neutral
TEL		Cornetta telefono /telephone handset
V		Ventilatore/Ventilator
A		Allarme/Alarm

### Lettering

A	B	BV	B1
B2	C	DR	E
E1	E2	E3	ES
G	GF	G1	G2
G3	H	I	K
L	LG	LL	L1
L2	L3	M	+M
-M	P	PB	P1
P2	P3	R	RB
RC	RDC	RJ	RM
S	SS	S1	S2
S3	T	U	0A
0B	0C	1A	1B
1C	1N	1S	2A
2B	2C	2S	3A
3P	4A	-1P	

# LEGGERE ATTENTAMENTE LE AVVERTENZE SULLA PULIZIA !!!

I nostri pulsanti devono essere puliti solo ed esclusivamente con un  
PANNO IN COTONE E ACQUA CALDA !!!



Evitare qualsiasi utilizzo di sostanze chimiche, soprattutto per le  
superfici in plastica.

Molti prodotti Vega sono realizzati in policarbonato, ABS, metacrilato o nylon 66.  
L'utilizzo di prodotti di pulizia contenenti anche in minima parte ammoniacale,  
idrocarburi, soda caustica, acido cloridrico, acido nitrico, acido acetico, alcol etilico,  
alcol metilico sono assolutamente vietati.

\*\*\*\*\*

## CAREFULLY READ THE WARNINGS FOR CLEANING !!!

Our push buttons must be cleaned only and exclusively with a  
COTTON RUG and WARM WATER



Avoid every use of chemical substances, above all for plastic  
surfaces

Most of Vega products are made in polycarbonate, ABS, methacrylate or Nylon 66. The  
use of many cleaning products with caustic soda, hydrocarbons, hydrochloric acid, nitric  
acid, acetic acid, ethyl alcohol and methyl alcohol are strictly prohibited

# VEGA

## ITALIAN STYLE FOR LIFTS

VEGA STYLE LIFT s.r.l., Via Monte Vettore, 12 –  
63845 Ponzano di Fermo (FM) Italy – P. Iva 02018560447  
Tel. +39.0734.631941 – Fax: +39.0734.636098